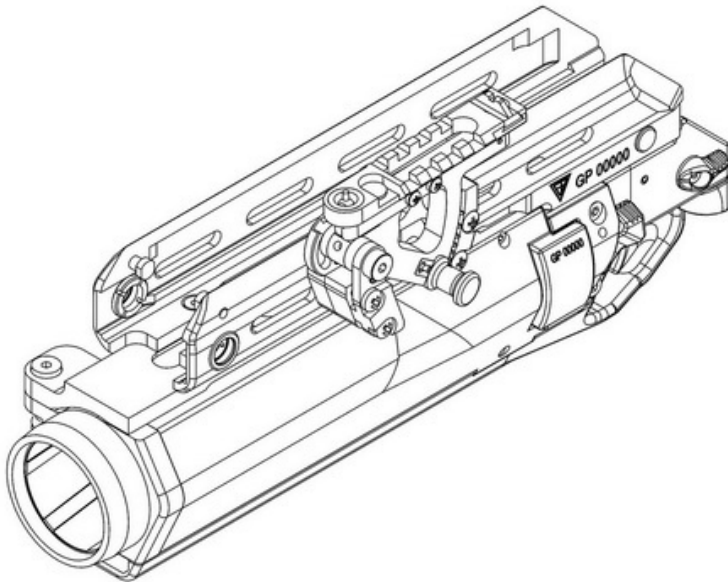


Nowy granatnik do MSBS-5,56

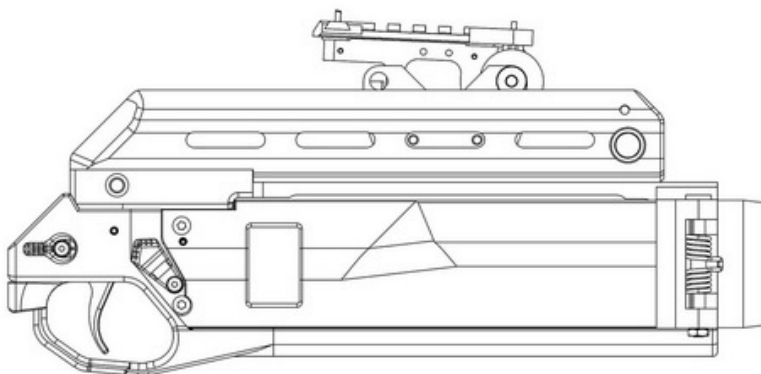
#Przemysł zbrojeniowy #Wojska lądowe 8 października 2016

Opracowany przez Fabrykę Broni karabinek MSBS-5,56 ma być wyposażony w 40-mm granatnik jednostrzałowy GP. Nowa odmiana tej broni podlega badaniom wstępnym i kwalifikacyjnym.



Nowy wygląd 40-mm granatnika jednostrzałowego GP do karabinka MSBS-5,56. Broń jest obecnie poddawana badaniom wstępnym, a następnie kwalifikacyjnym. Ma być, wraz z karabinkiem podstawowym, uzbrojeniem polskiego żołnierza przyszłości

Zmieniony 40-mm granatnik jednostrzałowy GP jest lepiej wkomponowany w bryłę karabinka-granatnika ([Rozpoczęcie badań MSBS-5,56](#), 2016-07-09). W porównaniu z wcześniejszą odmianą, w której język spustowy wraz z osłoną ulokowano w pobliżu wylotu lufy, a tylną część uformowano w postaci skośnego chwytu, nowy model jest bardziej klasyczny ([Nowy polski granatnik](#), 2010-11-23). Dzięki temu łatwiej prowadzi się ogień z samego karabinka, jak też broń lepiej dostosowana jest do strzelania w odmianie podwieszanej, jak i samodzielnej podczipionej do szkieletu z kolbą.



Przy wykorzystywaniu z Tytanem, na mechanicznym celowniku granatnika, zamocowanym z boku łoża, pojawi się celownik kolimatorowy / Rysunki: EUIPO

W zmienionym GP spust w osłonie mieści się w tylnej części, zrezygnowano z zatrzasku otwierającego broń do ładowania, we wcześniejszym modelu wkomponowanego w przednią część osłony spustu. W nowej wersji przy strzelaniu żołnierz obejmuje magazynek, traktując go jako chwyt granatnika. Manipulatory – bezpiecznik i zatrzask – w postaci dużych skrzydełek, zdublowano, rozmieszczając je symetrycznie po obu stronach broni. Są jednakowo dostępne dla strzelców prawo- i leworęcznych.

Granatnik GP ma lufę odchylaną na zawiasie na lewą stronę, co umożliwi załadowanie amunicji 40 mm x 46SR dowolnej długości, łącznie z długimi nabojami specjalnymi (np. oświetlającymi czy obserwacyjnymi). W postaci podwieszanej konstrukcja jest zintegrowana z łożem, dopasowanym do karabinków MSBS-5,56 niezależnie od układu konstrukcyjnego – klasycznego lub bezkolbowego. Granatnik można obsługiwać tylko jedną ręką, tą samą, którą wyciąga się amunicję z ładownic.

Powiązane wiadomości

[Nowy granatnik do MSBS-5,56 \(2016-10-08\)](#)

[Nowy polski granatnik \(2010-11-23\)](#)

[Pierwszy pokaz MSBS-5,56 \(2008-12-12\)](#)

[MSBS-5,56 już strzela \(2009-12-16\)](#)

[MSBS-5,56 w akcji \(2010-05-24\)](#)

[Nowy MSBS-5,56 \(2010-08-09\)](#)

[MSBS-5,56 w akcji \(2010-05-24\)](#)

[Oręż Tytana \(2010-11-17\)](#)

[Pierwszy pokaz MSBS-5,56 \(2008-12-12\)](#)

[Zmodernizowane Beryle \(2009-05-04\)](#)

[MSBS-5,56 już strzela \(2009-12-16\)](#)

[Nowe Beryle do Afganistanu \(2010-02-26\)](#)

[MSBS-5,56 w akcji \(2010-05-24\)](#)

[Nowy MSBS-5,56 \(2010-08-09\)](#)

[Beryl wiecznie żywy \(2010-09-04\)](#)

[Rozpoczęcie badań MSBS-5,56 \(2016-07-09\)](#)

[Kolejne Beryle ASG RRT dla WP \(2015-10-20\)](#)

[Treningowe Beryle dla WP \(2014-10-05\)](#)

[Paradny MSBS-R już w BRWP \(2016-05-01\)](#)

[Historyczna umowa na MSBS-R \(2016-03-23\)](#)

[PD2016: Docelowy MSBS-5,56 w Ostródzie \(2016-06-04\)](#)

[SHOT Show 2016: Łucznik na pokazie w USA \(2016-01-19\)](#)

[MSBS-5,56 z Tytanem lub bez \(2016-01-30\)](#)

[Paradny MSBS-R już w BRWP \(2016-05-01\)](#)