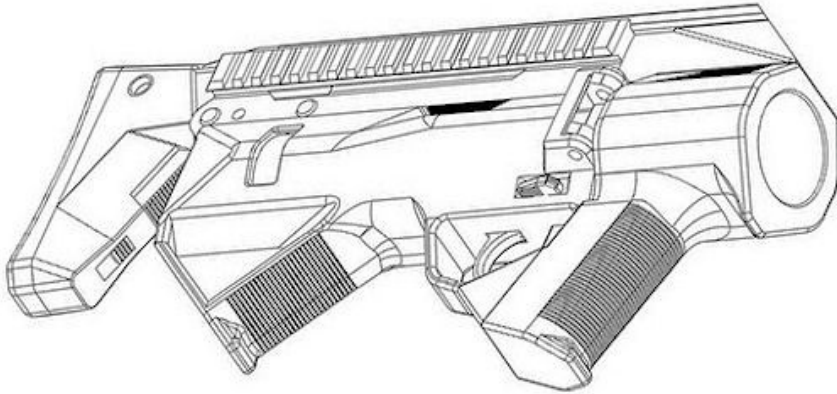


Nowy polski granatnik

#Przemysł zbrojeniowy #Wojska lądowe 23 listopada 2010

Wojskowa Akademia Techniczna ujawniła dzisiaj wygląd nowego granatnika modułowego kal. 40 mm. Konstrukcja uzyskała ochronę prawną w postaci świadectwa rejestracji dla zarejestrowanego wzoru wspólnotowego.



Wizja nowego granatnika samodzielnego, będącego granatnikiem podstawowym podwieszonym pod szkielet z wysuwaną kolbą i chwytem przednim obejmującym lufę / Rysunek: WAT

Prace nad nowym granatnikiem podwieszonym rozpoczęły się w 2010. Były zainspirowane rozwojem Modułowego Systemu Broni Strzeleckiej kalibru 5,56 mm (MSBS-5,56, patrz [Pierwszy pokaz MSBS-5,56](#), 2008-12-12, [MSBS-5,56 już strzela](#), 2009-12-16, [MSBS-5,56 w akcji](#), 2010-05-24, [Nowy MSBS-5,56](#), 2010-08-09). Do tej pory powstało kilka makiet i rysunków granatnika, a broń jest cały czas rozwijana. Stąd też nie należy zamieszczonych obok ilustracji czy zdjęć - podobnie jak w przypadku MSBS-5,56 - traktować jako ostateczne, a jedynie pokazujące pewien zaawansowany etap tworzenia konstrukcji. Chcąc chronić prawnie rodzimy pomysł, w europejskim Urzędzie Harmonizacji Rynku Wewnętrznego 25 października 2010 uzyskano świadectwa rejestracji dla zarejestrowanego wzoru wspólnotowego na: karabinek-granatnik w odmianie klasycznej, karabinek-granatnik w odmianie bezkolbowej, granatnik podwieszany oraz granatnik samodzielny.



Jedna z pierwszych makiet nowego polskiego 40-mm granatnika modułowego. Na zdjęciu z sierpnia 2010, w postaci podwieszanej pod karabinek MSBS-5,56 w układzie bezkolbowym / Zdjęcie: Remigiusz Wilk

Może się wydawać zaskakujące skąd potrzeba tworzenia kolejnego jednostrzałowego granatnika, skoro niedawno wprowadzono do uzbrojenia System Broni i Amunicji Obezwładniającej kal. 40 mm (SBAO-40), w którego skład - oprócz rodziny granatów 40

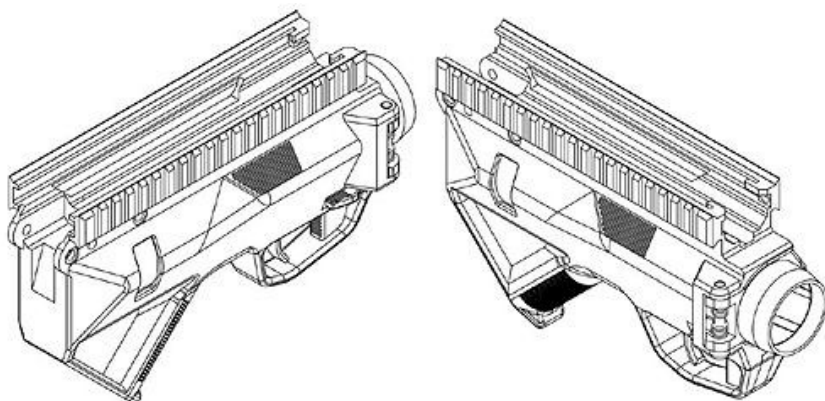
mm x 46SR - wchodzi granatnik w postaci samodzielnej GSBO-40 i podwieszanej GPBO-40. 30 kwietnia 2010 Wojsko Polskie kupiło pierwszą partię tej broni w ramach pilnej potrzeby operacyjnej, podpisano wówczas zamówienie na dostawy 220 granatników: 40 samodzielnych GSBO-40 (w cenie jednostkowej 9,4 tysiąca) i 180 podwieszanych GPBO-40 (koszt 8,1 tysiąca złotych) za łącznie 1,9 mln zł. To konstrukcja rozwijana dla karabinków AK/AKM i wz. 96 Beryl, stąd nie jest dobrze dopasowana do bryły powstającej broni.



5,56/40-mm karabinek-granatnik MSBS-5,56 w układzie klasycznym. Broń tego rodzaju zapisano w OZP do indywidualnego systemu walki Tytan. Będzie to zatem uzbrojenie podstawowe polskiego żołnierza przyszłości / Grafika: Jacek Kijewski, WAT

Na bazie doświadczeń z SBAO-40, jak też korzystając z pewnych rozwiązań tego systemu - rozpoczęto prace projektowe nad nowym granatnikiem, który wraz z MSBS-5,56 tworzyłby pełny system broni strzeleckiej. Co więcej, potrzeba jego wprowadzenia jest również zapisana w pierwszym etapie rozwoju indywidualnego systemu walki Tytan - Określeniu Założeń do Projektowania (OZP Tytan, patrz [Oręż Tytana](#) 2010-11-17). Niestety, załączniki określające wstępne założenia taktyczno-techniczne polskiego żołnierza przyszłości są nadal niejawne. Z rysunków wynika, że lufa nowego granatnika jest znacznie krótsza, niż w przypadku SBAO-40, jej długość to około 200-220 mm, zaś masa mniejsza, niż wcześniejszego systemu.

Nowy granatnik ma niecodzienną konstrukcję, w której język spustowy wraz z jego osłoną przesunięto maksymalnie do przodu, osadzając go niemal u wylotu lufy broni. Skróciło to konstrukcję samej broni, a jednocześnie zbliżyło zastosowane rozwiązanie do układu bezkolbowego, w którym typowo spust znajduje się przed komorą naboju. W osłonę spustu wkomponowano przycisk zatrasku, otwierający granatnik do ładowania, zaś nad nim znajduje się bezpiecznik.



Rozwój nowego granatnika kal. 40 mm rozpoczął się w 2010, wraz z zmianą bryły MSBS-5,56 mm / Rysunek: WAT

Inaczej, niż w SBAO-40 i wielu innych granatnikach, zdecydowano się zrezygnować z pionowego chwytu przedniego i zastąpić go trójkątnym chwytem pochylonym pod dużym kątem. Jest to bardziej ergonomiczne rozwiązanie podczas długotrwałego noszenia broni, której masa zwiększona jest o masę granatnika, w przeciwieństwie do obciążającego nadgarstek nienaturalnym wygięciem chwytu pionowego. W przypadku strzału z granatnika, ze względu na trajektorię 40-mm pocisków, lufa broni zawsze znajduje się nad linią celowania, a zatem taki sposób chwytu również pomaga strzelcowi.

Granatnik ma lufę odchylaną na zawiasie na lewą stronę broni, co umożliwia załadunek amunicji kalibru 40 mm x 46SR dowolnej długości, łącznie z długimi nabojami specjalnymi - oświetlającymi czy obserwacyjnymi.

W postaci podwieszanej konstrukcja jest zintegrowana z łożem z dwoma bocznymi uniwersalnymi szynami montażowymi, dopasowanymi do karabinków MSBS-5,56 niezależnie od układu konstrukcyjnego - klasycznego lub bezkolbowego. W wersji samodzielnej łożo to mocowane jest na szkielet z kilkupiętosiobną, wysuwaną kolbą, wyposażonym w dodatkową, grzbietową szynę montażową. W przedniej części szkielet został zaopatrzony w chwyt przedni, którego mocowanie otacza lufę.



Z uwagi na niezwykłą budowę, w której język spustowy granatnika podwieszanego został przesunięty jak najdalej w stronę wylotu lufy, uzyskano bardzo krótką i zwartą konstrukcję / Grafika: Jacek Kijewski, WAT

Powiązane wiadomości

[Nowy polski granatnik \(2010-11-](#)

23)

[Pierwszy pokaz MSBS-5,56 \(2008-12-12\)](#)

[MSBS-5,56 już strzela \(2009-12-16\)](#)

[MSBS-5,56 w akcji \(2010-05-24\)](#)

[Nowy MSBS-5,56 \(2010-08-09\)](#)

[MSBS-5,56 w akcji \(2010-05-24\)](#)

[Oręż Tytana \(2010-11-17\)](#)

[Pierwszy pokaz MSBS-5,56 \(2008-12-12\)](#)

[Zmodernizowane Beryle \(2009-05-04\)](#)

[Pierwszy pokaz MSBS-5,56 \(2008-12-12\)](#)

[MSBS-5,56 już strzela \(2009-12-16\)](#)

[Nowe Beryle do Afganistanu \(2010-02-26\)](#)

[Zmodernizowane Beryle \(2009-05-04\)](#)

[5000 nowych Beryli dla WP \(2009-09-24\)](#)

[MSBS-5,56 już strzela \(2009-12-16\)](#)

MSBS-5,56 w akcji (2010-05-24)

Nowy MSBS-5,56 (2010-08-09)

MSBS-5,56 w akcji (2010-05-24)

Beryl wiecznie żywy (2010-09-04)

© Wszelkie prawa zastrzeżone, 2007-2026 Altair Agencja Lotnicza Sp. z o. o